

**Dear Customer**

Thank you for selecting our product. We are confident we can fully satisfy your expectations by offering you a wide range of technologically advanced products which directly result from our many years of experience in faucet and fitting production.

**ENGLISH**

**Estimado Cliente**

Muchas gracias por elegir nuestro producto. Estamos seguros que podemos satisfacer completamente sus expectativas ofreciéndole una amplia variedad de productos tecnológicamente avanzados que resultan directamente de muchos años de experiencia en grifos y su producción apropiada.

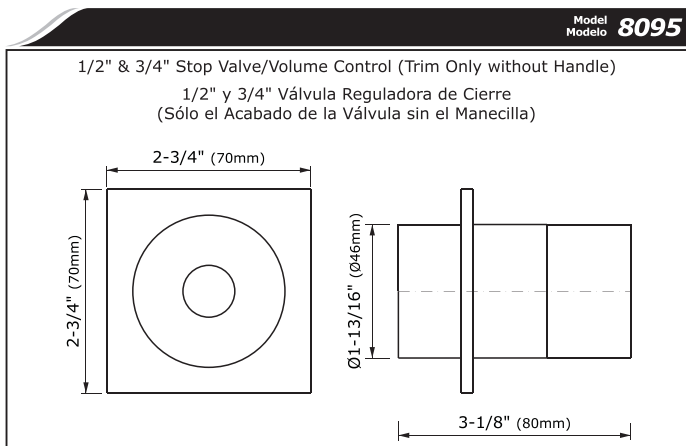
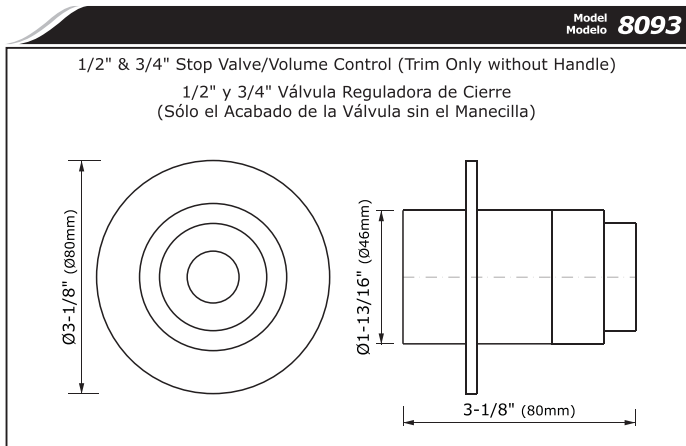
**ESPAÑOL**

**ATTENTION!**

For care, use soft towel with soap and water only! Under no circumstances should you use any chemicals.

**ATENCIÓN!**

Para el cuidado, utilice solamente una toalla suave con jabón y agua! Bajo ninguna circunstancia no use productos químicos.



Type of Handles use with 8093 Model:  
Tipos de manecillas usadas con el modelo 8093:

LM24S	LM25B	LM37S	LM42S
Matching TRANQUILITY Series Va con TRANQUILITY Series	Matching ATRIA Series Va con ATRIA Series	Matching M.E., M.E.25 Series Va con M.E., M.E.25 Series	Matching SENTO Series Va con SENTO Series
LM45S	LM46S		
Matching PHASE Series Va con PHASE Series	Matching TERRA Series Va con TERRA Series		

Type of Handles use with 8095 Model:  
Tipos de manecillas usadas con el modelo 8095:

LM13S	C10S	C9S	LM14S
Matching SOLAR, STRUCTURE Series Va con SOLAR, STRUCTURE Series	Matching FONTAINE Series Va con FONTAINE Series	Matching IMMERSION Series Va con IMMERSION Series	Matching IMMERSION Series Va con IMMERSION Series
LM38S	LM39S	C14S	LM23S
Matching QUBIC Series Va con QUBIC Series	Matching QUBIC TRE Series Va con QUBIC TRE Series	Matching TARGA, SADE, LUNA Series Va con TARGA, SADE, LUNA Series	Matching STEALTH Series Va con STEALTH Series

**ENGLISH**

➔ For easy installation of your GRAFF valve you will need:

- to READ ALL the instructions completely before beginning,
- to READ ALL the warnings, care and maintenance information.

➔ To complete the project, you should:

- gather the tools and all the parts you will need,
- prepare the mounting area,
- mount the stop/volume control valve,
- finally test and flush the valve.

➔ You should have the following tools:

- 1/2" and 3/4" nominal fittings
- wrenches
- thin-bladed knife or screwdriver
- hacksaw or tubing cutter
- thread sealant

**ESPAÑOL**

➔ Para la instalación fácil de su válvula de la GRAFF usted necesitará:

- LEER TODAS las instrucciones completamente antes de comenzar,
- LEER TODA la información sobre las advertencias, cuidado y mantenimiento.

➔ Para terminar el proyecto, usted debe:

- recolectar las herramientas y todas las piezas que usted necesitará,
- prepare el área para el montaje,
- monte la válvula reguladora de cierre
- finalmente pruebe y limpie la válvula con un chorro de agua

➔ Usted debe tener las herramientas siguientes:

- manguitos nominales 1/2" y 3/4"
- llaves
- cortaplumas o destornillador plano
- sierra para metal o cortador de tubos
- obturador de la rosca

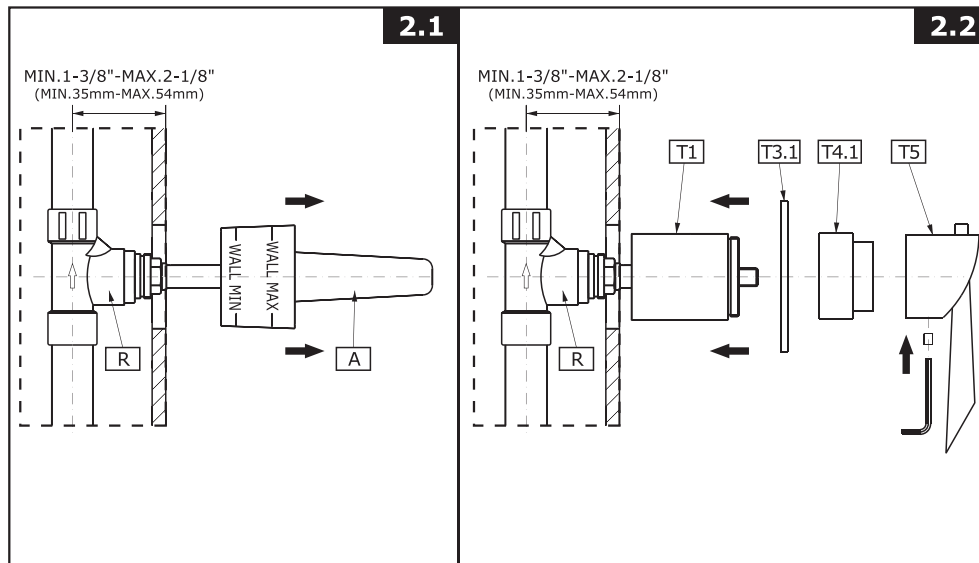
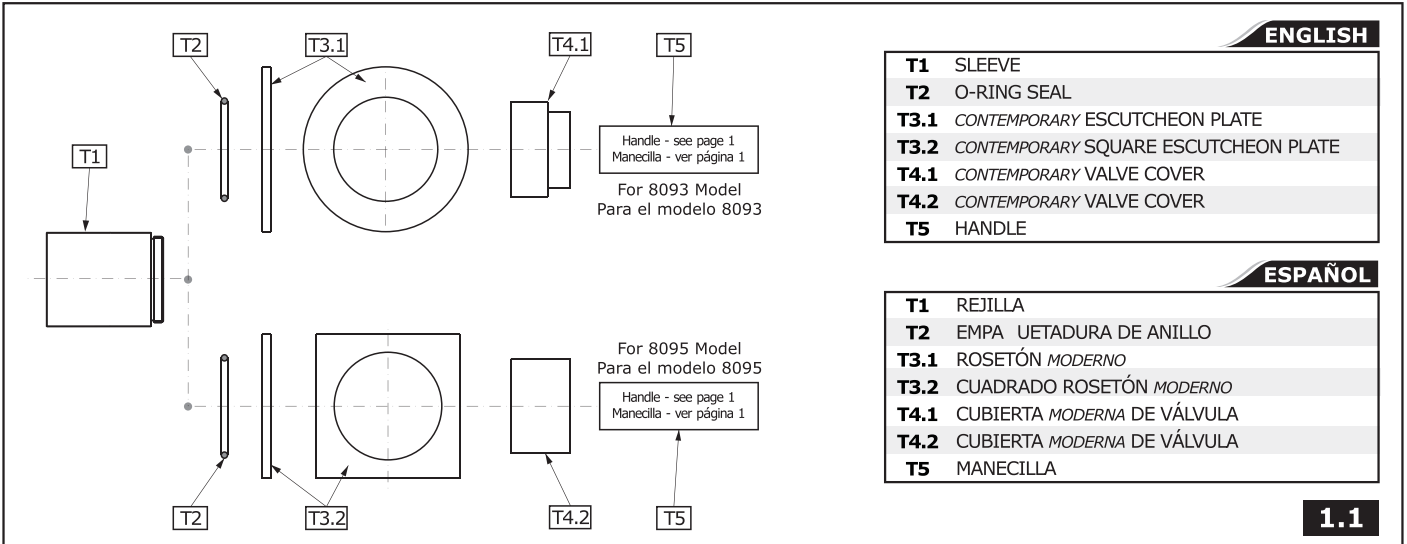
**PRODUCT SPECIFICATION ● DESCRIPCIÓN DEL PRODUCTO**

**ENGLISH**

➔ Product 8093 (with contemporary escutcheon) is intended for use with product 8036 (thermostatic valve trim).  
➔ Product 8095 (with contemporary square escutcheon) is intended for use with products 8041 & 8046 (thermostatic valve trims).

**ESPAÑOL**

➔ El producto 8093 (con el rosetón moderno) deben usarse con el producto 8036 (sólo el acabado de la válvula termostática).  
➔ El producto 8095 (con el cuadrado rosetón moderno) deben usarse con los productos 8041 y 8046 (sólo los acabados de las válvulas termostáticas).



**INSTALLATION INSTRUCTIONS ● INSTRUCCIONES DE INSTALACIÓN**

**See fig. 1.1, 2.1-2.2**

**ENGLISH**

➔ After execution of the finished wall remove and discard the plaster guard (A). Turn the sleeve (T1) onto valve body. Insert the o-ring (T2) into the groove of the escutcheon plate (T3.1). Slide over the escutcheon plate (T3.1) on the sleeve (T1), next screw on the valve cover (T4.1). Put on the lever (T5) on the valve stem. Affix the lever positioning it correctly. Type of handles used with particular trims are shown on page 1.

**Ver dis. 1.1, 2.1-2.2**

**ESPAÑOL**

➔ Al terminar el acabado de la pared sacar y remover el protector del yaso (A). Fijar el casquillo (T1) en el cuerpo de la válvula. Colocar el anillo (o-ring) (T2) en la muesca del rosetón (T3.1). Coloque el rosetón (T3.1) sobre la casquillo (T1) y enrosque la cubierta de la válvula (T4.1). Poner la manecilla (T5) en el vástago de la válvula. Fijar la manecilla en posición correcta. Los tipos de llaves que cooperan con diferentes tipos de los acabados de las válvulas están presentados en las página 1.

**OPERATING INSTRUCTIONS ● DESCRIPCIÓN DEL FUNCIONAMIENTO**

**ENGLISH**

**ESPAÑOL**

➔ The water flow is opened using the lever or the cross handle. It is opened fully by turning the lever (cross handle) in counterclockwise direction.

➔ Lever or cross handle is used to open and regulate the flow of water. The flow is opened fully by rotating the lever or cross handle by quarter-turn counterclockwise. The intensity of the water flow is regulated by positions between 0° ÷ 90° angle.

➔ Para abrir la salida I de ajuste de temperatura sirve la palanca o la llave cruzados. Obtenemos la apertura completa girando la palanca (la llave cruzados) en la dirección opuesta al movimiento del reloj.

➔ Para abrir la salida y ajustar el flujo del agua sirven la palanca o la llave cruzados. La apertura total la obtenemos girando la palanca o la llave cruzada 90° en contra del sentido de las manillas del reloj. La regulación de la intensidad del flujo del agua sucede en las posiciones entre 0° y 90°.

**CARE AND MAINTENANCE ● CUIDADO Y MANTENIMIENTO**

**ENGLISH**

**ESPAÑOL**

Your *Graff* valve is designed and engineered in accordance with the highest quality and performance standards. Be sure not to damage the finish during installation. Care should be given to the cleaning of this product. Although its finish is extremely durable, it can be damaged by harsh abrasives or polish. **Never use abrasive cleaners, acids, solvents, etc. to clean any *Graff* product. To clean, simply wipe gently with a damp cloth and blot dry with a soft towel.**

Su válvula de la *Graff* esta diseñado y se regido de acuerdo con los estándares de funcionamiento y calidad más altos. Este seguro no dañar las terminaciones del grifo durante la instalación. Cuide el producto manteniendolo siempre limpio. Aunque su acabado es extremadamente durable, puede ser dañado por los abrasivos o pulientes ásperos. **Nunca utilice limpiadores abrasivos, ácidos, solventes, el etc. para limpiar cualquier producto de la *Graff*. Para limpiar, simplemente use un paño húmedo y seque con una toalla suave.**

**WARRANTY ● GARANTÍA**

**ENGLISH**

**ESPAÑOL**

Warranty conditions and warranty registration card are outlined on a separate sheet.

Las condiciones de la garantía y la tarjeta del registro de la garantía se encuentran en una pagina separada.

**HOTLINE FOR HELP  
NUMERO DE EMERENCJA**

For toll-free information and answers to your questions, call:  
Lláme sin costo para obtener informacion y respuestas a sus preguntas:



**1 - 800 - 954 - GRAF (4723)**  
www.graffcollection.com